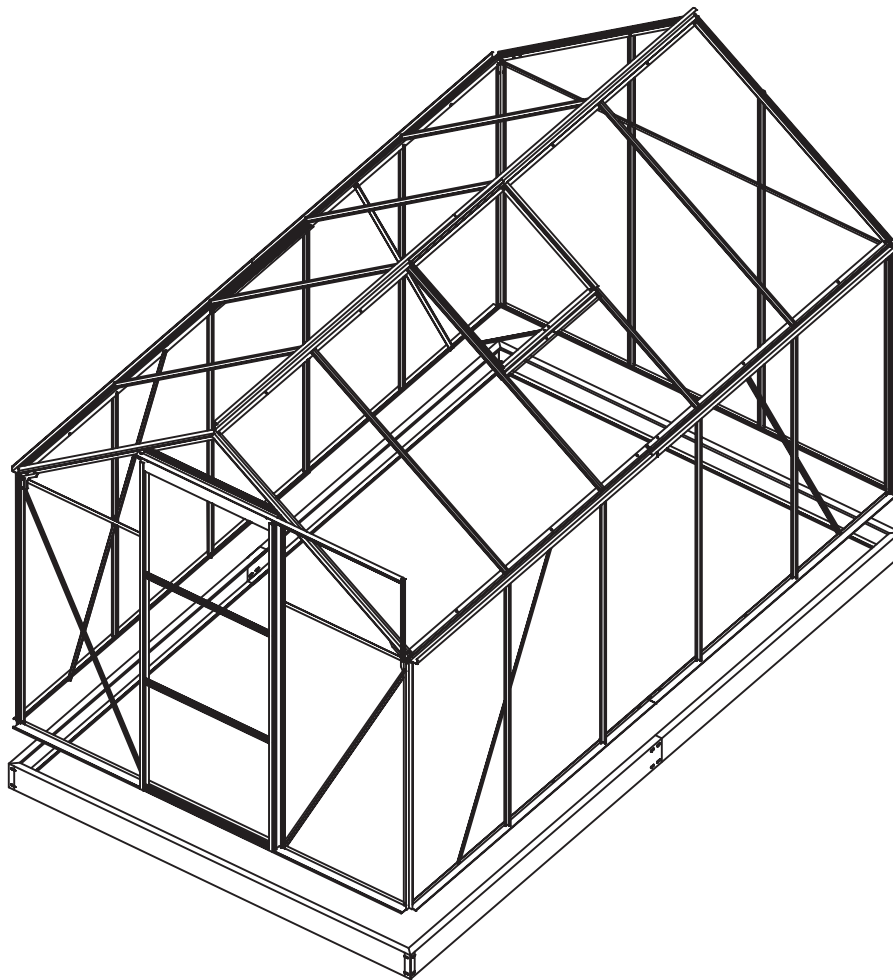


# Skleník

## Návod na montáž



1900 mm (D) x 3700 mm (Š) x 1950 mm (V)

### **DŮLEŽITÉ**

Než začnete montovat tento skleník, musíte si pozorně přečíst tento návod. Ujistěte se, zda najdete všechny díly v krabici ve správném druhu a množství, jak je uvedeno v seznamu na každé straně odpovídajícím způsobem.

Postupujte prosím podle pokynů v tomto návodu.

Jednotlivé díly na skleníku dotáhněte až po dokončení montáže polykarbonátových panelů.

Ušchovejte tyto pokyny na bezpečném místě pro případ potřeby v budoucnu..

## BEZPEČNOSTNÍ DOPORUČENÍ

Při montáži důrazně doporučujeme používat pracovní rukavice. Nepokoušejte se skládat skleník ve větrném nebo vlhkém prostředí. Nedotýkejte se hliníkovými profily kabelů vysokého napětí. Při práci s extrudovaným hliníkem noste vždy ochrannou obuv a ochranné brýle. Všechny plastové sáčky zlikvidujte bezpečně

- uchovávejte je mimo dosah malých dětí. Skleník musí být umístěn a připevněn na rovném povrchu. V průběhu výstavby se o skleník neopírejte ani na něj netlačte.

Udržujte děti mimo dosah montáže.

Neumísťujte skleník na místo vystavené nadměrnému větru. Nepokoušejte se stavět tento skleník, pokud jste unavení, užili jste drogy nebo alkohol nebo jste náchylní k závratím.

Pokud používáte žebřík nebo elektrické nářadí, postupujte podle bezpečnostních pokynů výrobce.

Horké předměty, jako například nedávno použité grily, hořáky atd., se nesmí skladovat ve skleníku.

Před zasunutím kolíků se ujistěte, zda v zemi nejsou skryté trubky nebo kabely.

## VŠEOBECNÁ DOPORUČENÍ

Jde o montáž složenou z více dílů, jejichž montáž trvá nejméně 300 minut. Při výběru lokality zvolte slunnou polohu mimo převislé stromy. Pokud připevňujete skleník přímo na pevný betonový základ, použijte předvrtané otvory v dodané kovové základně.

Součástky je třeba zkontrolovat a rozložit tak, abyste je měli po ruce.

Všechny malé části (šrouby atd.) uchovávejte v misce, aby se neztratily.

Dveře jsou zavěšeny na pravé straně, a proto se otevírají doprava. Střechu udržujte bez sněhu a listů.

## PÉČE A ÚDRŽBA





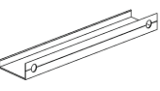


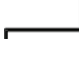

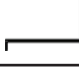

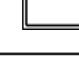

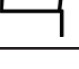











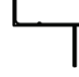
Pokud je třeba váš skleník vyčistit, použijte jemný roztok čisticího prostředku a umyjte jej čistou vodou.

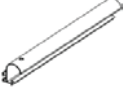




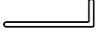


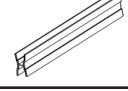
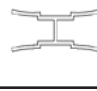



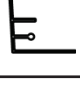


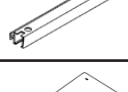
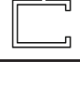


K čištění průhledných panelů NEPOUŽÍVEJTE aceton, abrazivní čisticí prostředky ani jiné speciální čisticí prostředky.

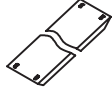



## NUTNÉ NÁSTROJE A VYBAVENÍ






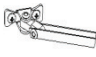



Silikonový tmel a kovový žebřík a křížový šroubovák. Svinovací metr, velké kladivo a nůžky.

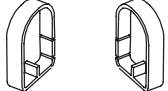








Pracovní rukavice, vodováha, mazadlo kovový vrták s průměrem 0,08“ Pokud je nutná pomoc, vyhledejte odbornou pomoc profesionála.

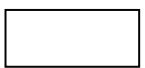


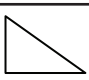
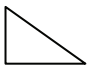
7			1212 mm	4
16-1			1130 mm	1
16-2				1
16-3				1
16-4				1
6			1830 mm	1
5				1
4			1824 mm	2
4-1				2
26			630 mm	4
8			1824 mm	2
8-1				2
17			1824 mm	2
27			630 mm	1
19			1215 mm	10
20			1113 mm	10
10R			1664 mm	1
10L				1
9R			1641	1
9L				1
13			635	1

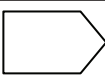
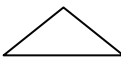
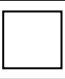
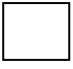
18			1212 mm	1
25			396 mm	1
14			1824 mm	1
12			596 mm	2
22			1362 mm	4
23			1310	2
21			632 mm	2
15			602 mm	5
W1			590 mm	2
W2			522 mm	4
W3			590 mm	2
D1			1614 mm	1
D4				1
D2			621	1
D3				3

DÍL	Č.	Počet
	1	2
	2	2
	2-1	2
	3	4
	F3	24
	B2	20









B3		190	
B4		2	
B5		4	
B6		1	
B8		2	
W4		2	
S3		4	
S4		8	
S7		2	

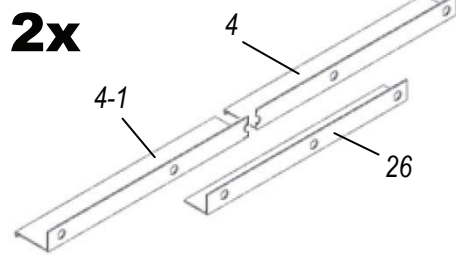
S6L		1	
S6R		1	
F1		10	
F2		1	
F3		1	
F4		139	
F5		3	
F8		2	
F9		2	
S9		2	

P8		17	
P9		10	
P10		2	
P4L		2	
P4R		2	

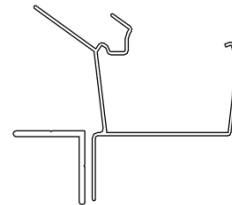
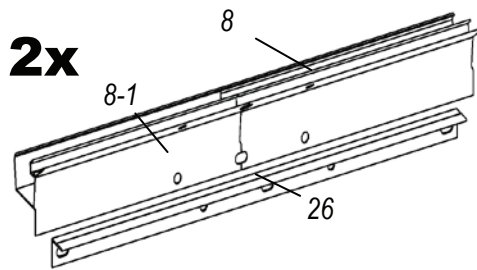
P6		1	
P7		1	
P2		2	
P1		3	

### Spojka pro základnu->D-4

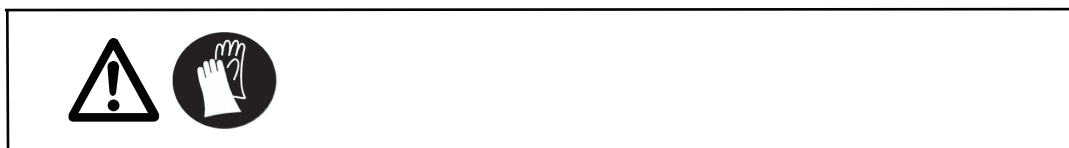
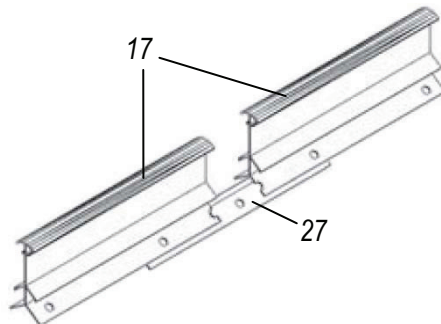
<b>4</b> 2x	
<b>4-1</b> 2x	
<b>8</b> 2x	
<b>8-1</b> 2x	
<b>26</b> 4x	
<b>17</b> 2x	
<b>27</b> 1x	
<b>F4</b> 24x	








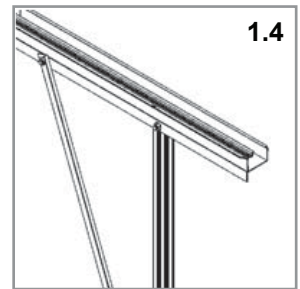
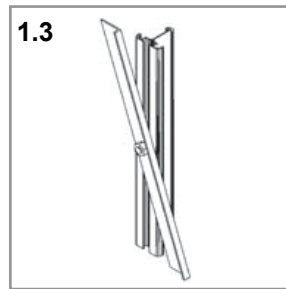
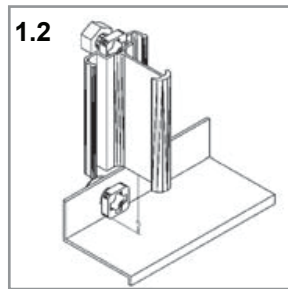
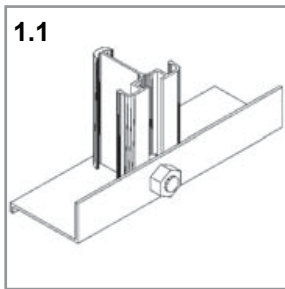
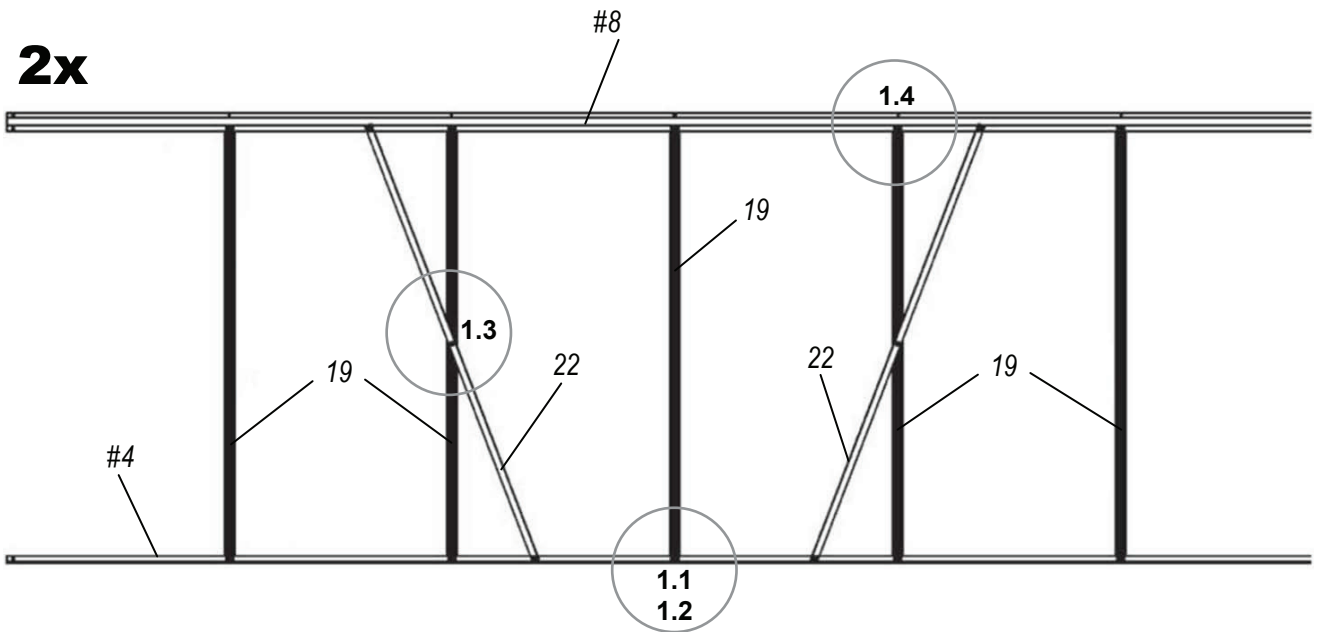
### Spojka pro římsy->D-8





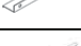






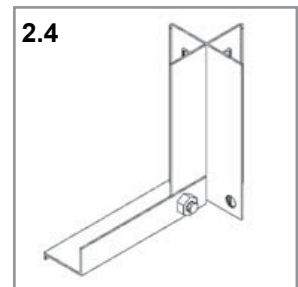
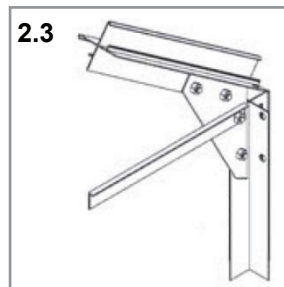
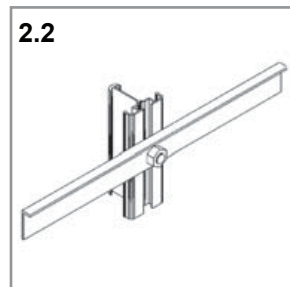
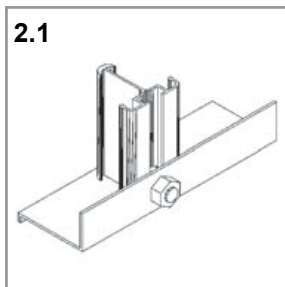
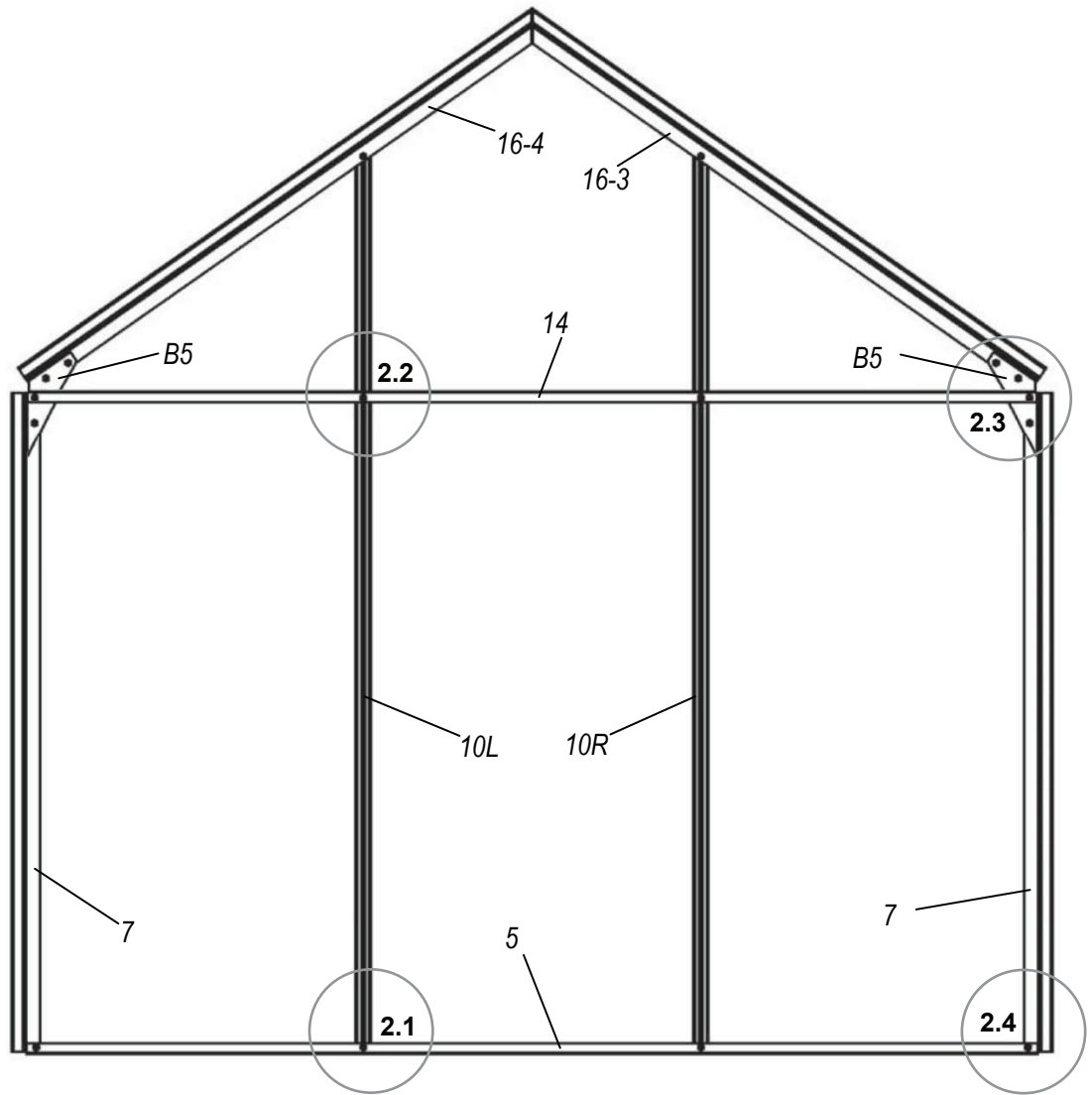
### Spojka pro střechu->D-17



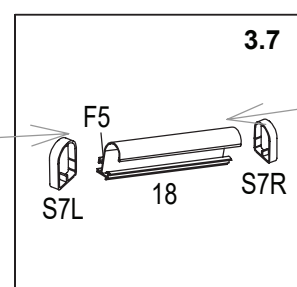
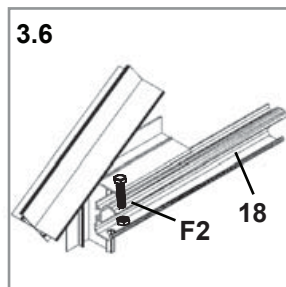
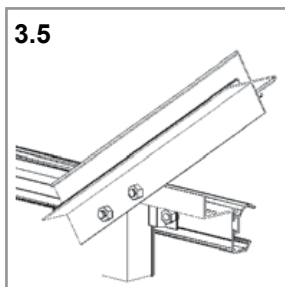
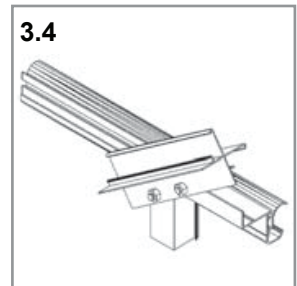
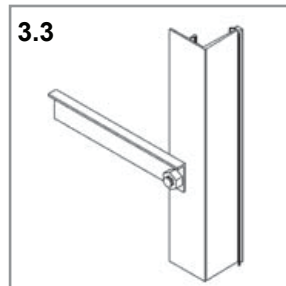
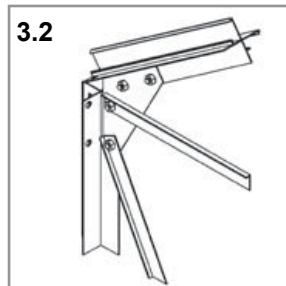
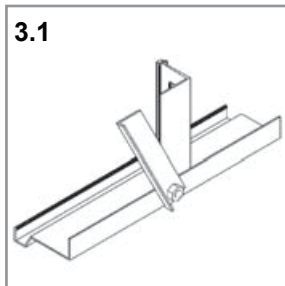
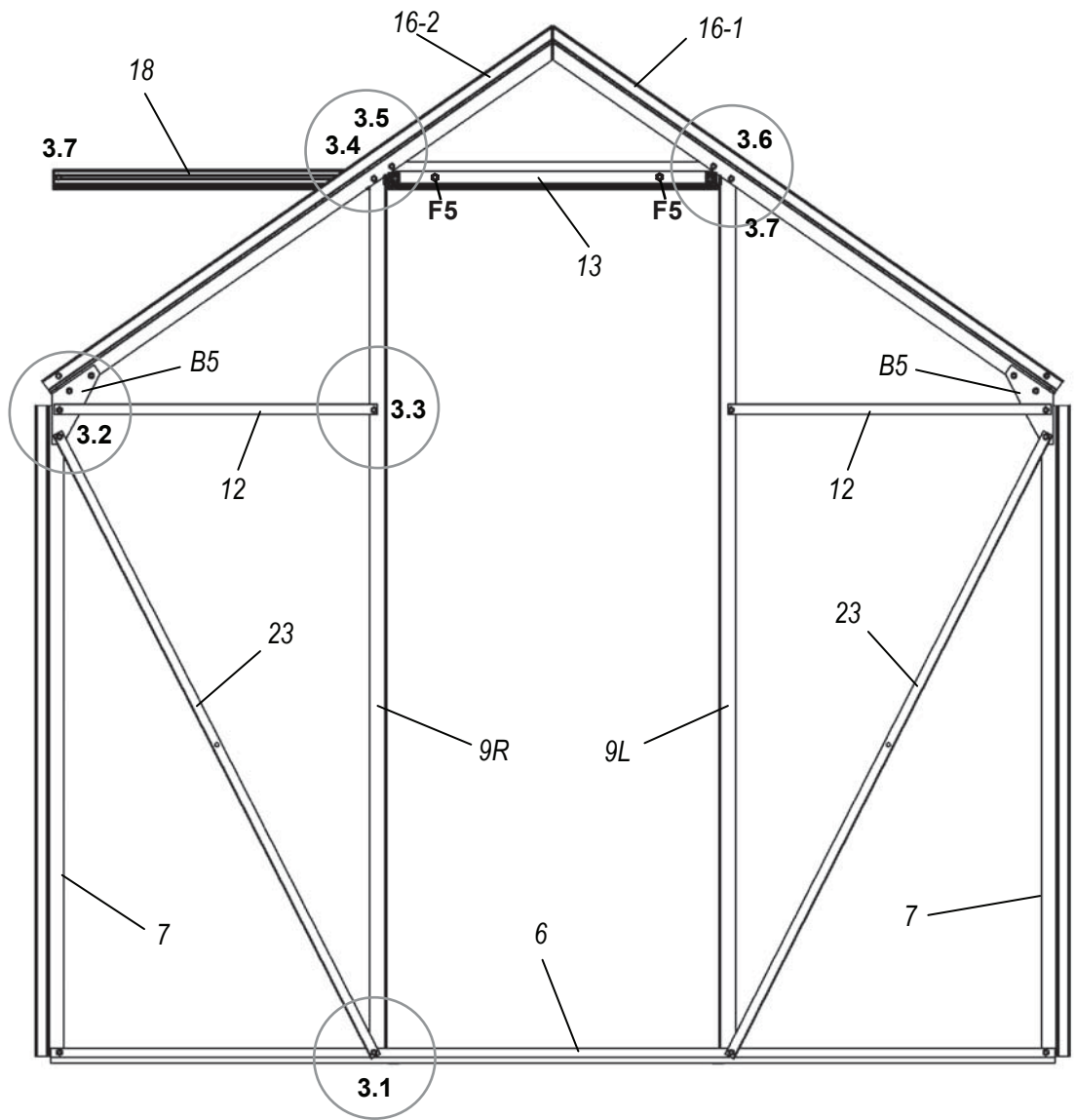
<b>#4</b> 2x	
<b>#8</b> 2x	
<b>19</b> 10x	
<b>22</b> 4x	
<b>F4</b> 28x	



<b>7</b> 2x	
<b>16-3</b> 1x	
<b>16-4</b> 1x	
<b>5</b> 1x	
<b>10L</b> 1x	
<b>10R</b> 1x	
<b>14</b> 1x	
<b>B5</b> 2x	
<b>F4</b> 16x	

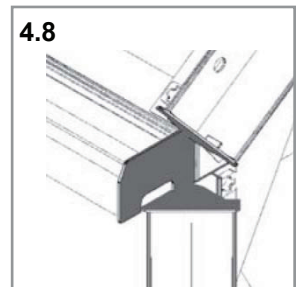
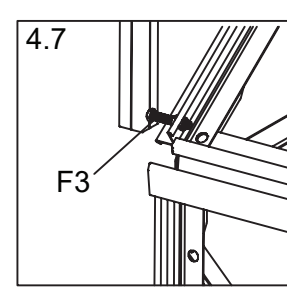
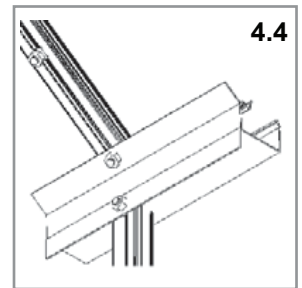
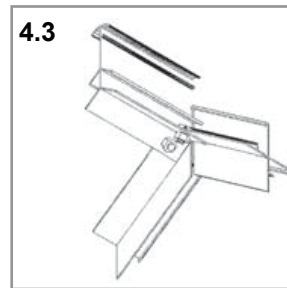
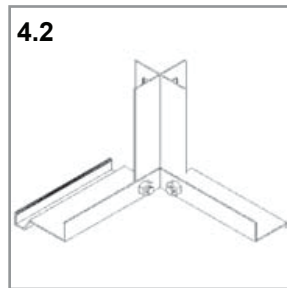
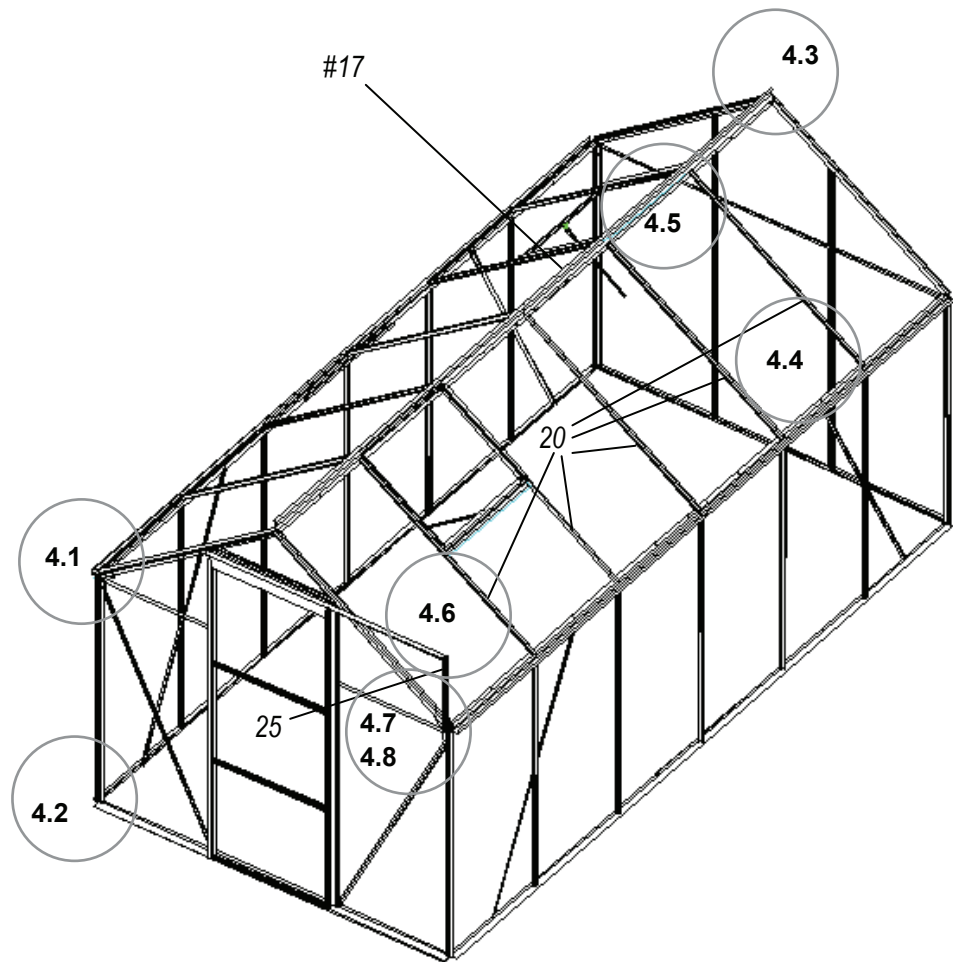


<b>7</b> 2x	
<b>16-1</b> 1x	
<b>16-2</b> 1x	
<b>6</b> 1x	
<b>9R</b> 1x	
<b>9L</b> 1x	
<b>13</b> 1x	
<b>18</b> 1x	
<b>12</b> 2x	
<b>23</b> 2x	
<b>B5</b> 2x	
<b>S6L</b> 1x	
<b>S6R</b> 1x	
<b>F4</b> 18x	
<b>F5</b> 2x	
<b>F2</b> 1x	

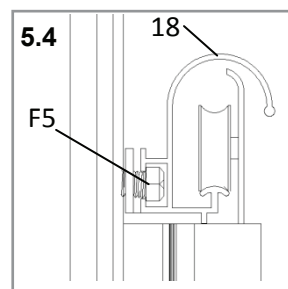
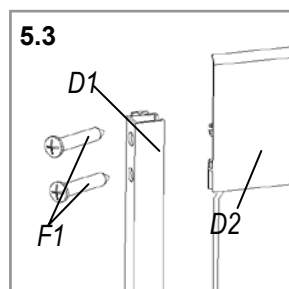
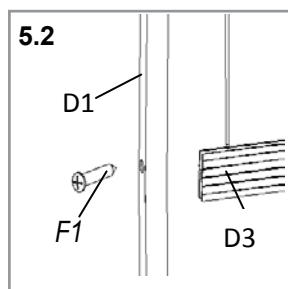
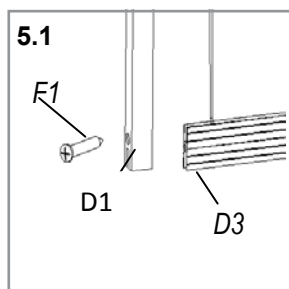
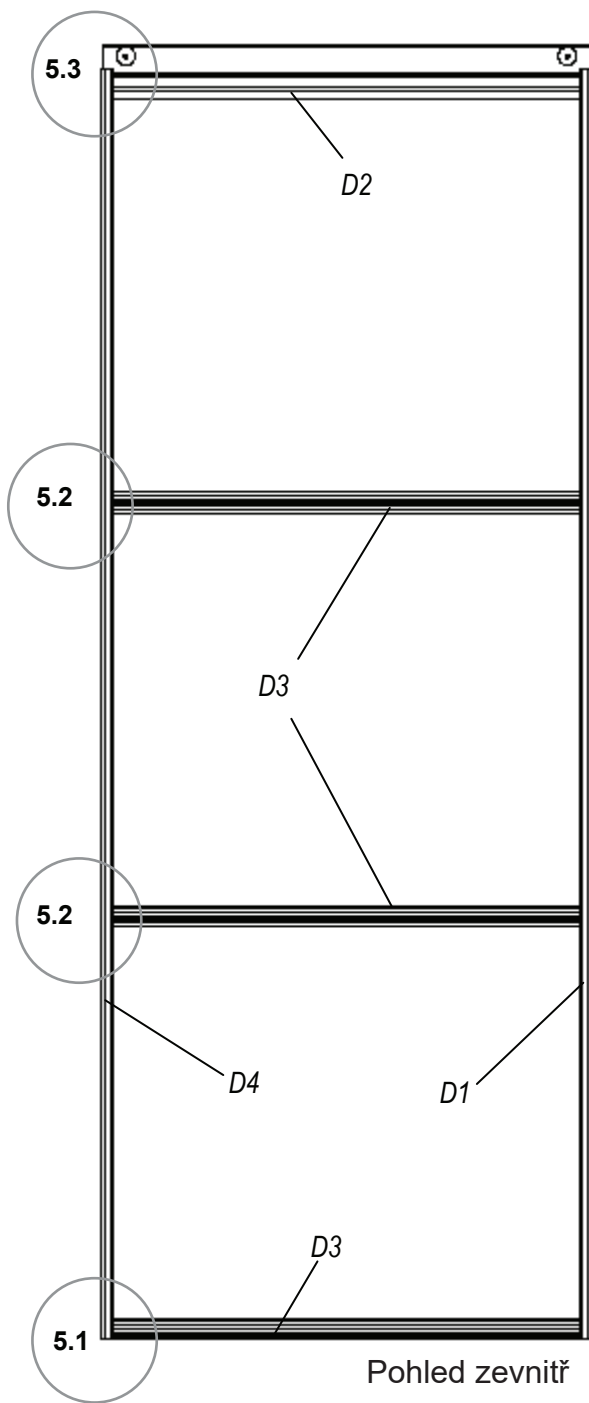






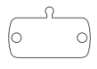









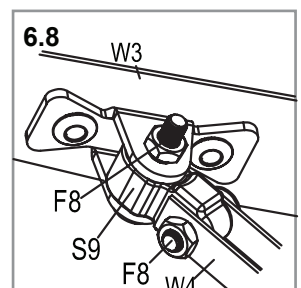
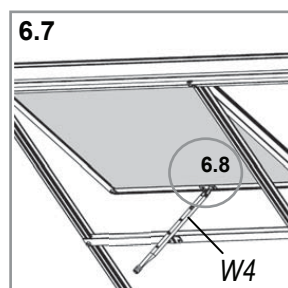
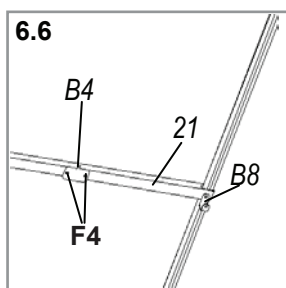
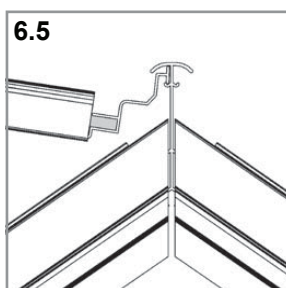
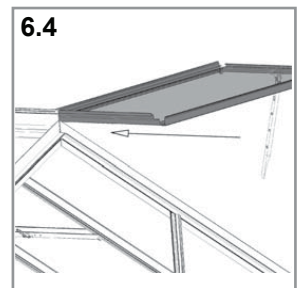
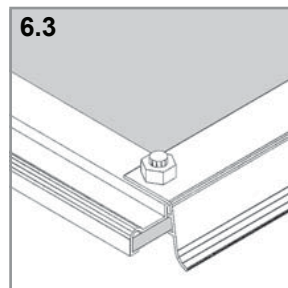
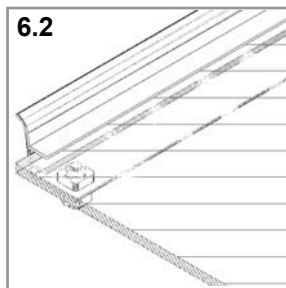
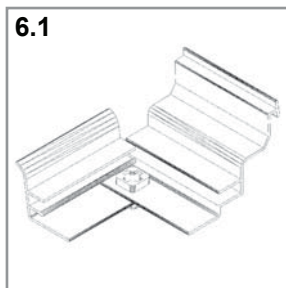
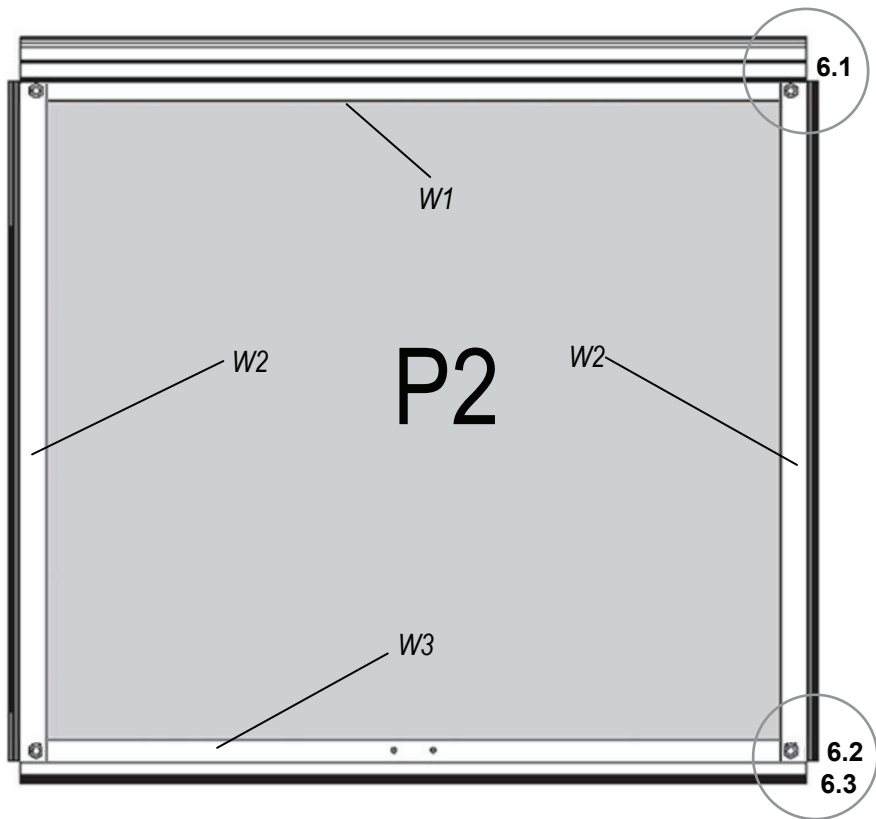
<b>#17</b> 1x	
<b>20</b> 10x	
<b>25</b> 1x	
<b>F3</b> 1x	
<b>F4</b> 37x	
<b>F5</b> 1x	
<b>S3</b> 4x	
<b>S4</b> 8x	



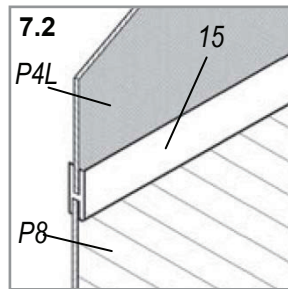
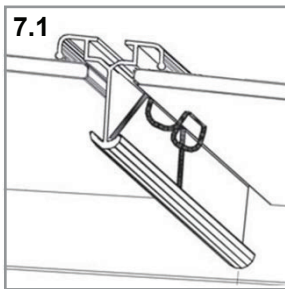
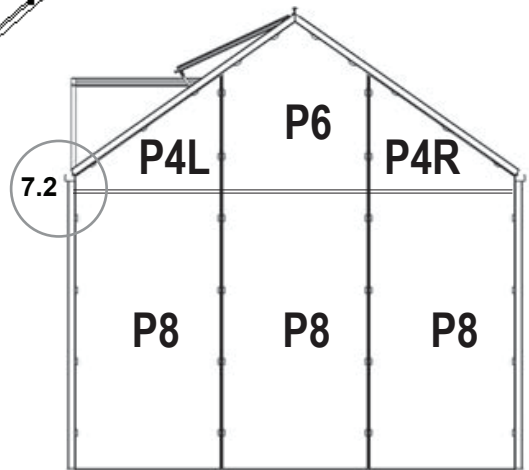
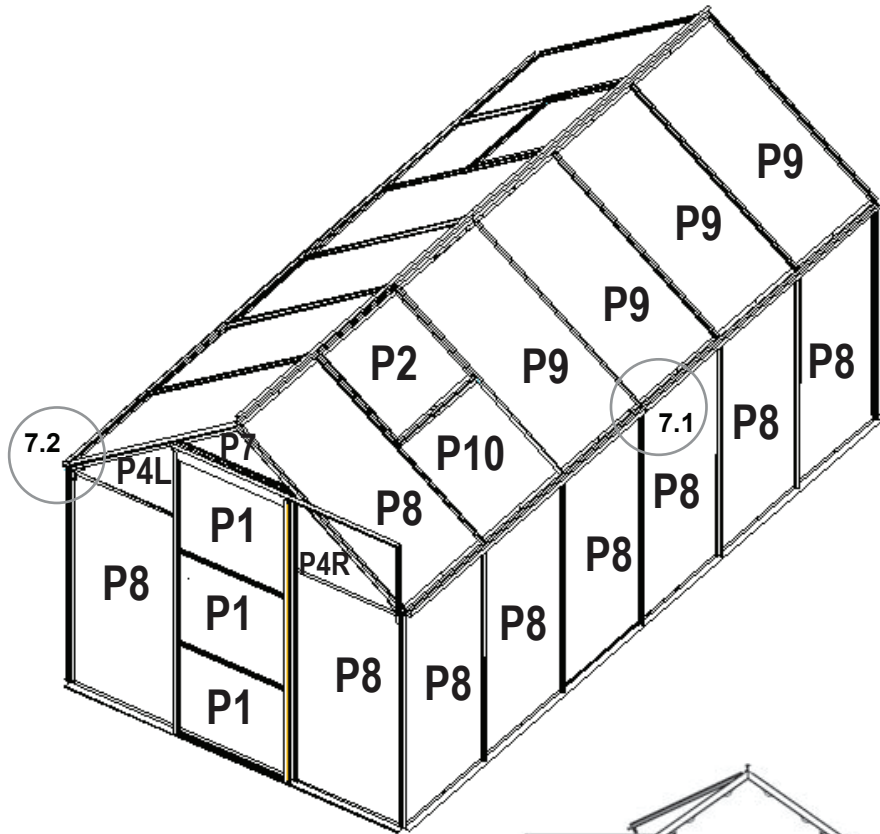
<b>D1</b> 1x	
<b>D4</b> 1x	
<b>D2</b> 1x	
<b>D3</b> 3x	
<b>F1</b> 10x	

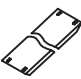




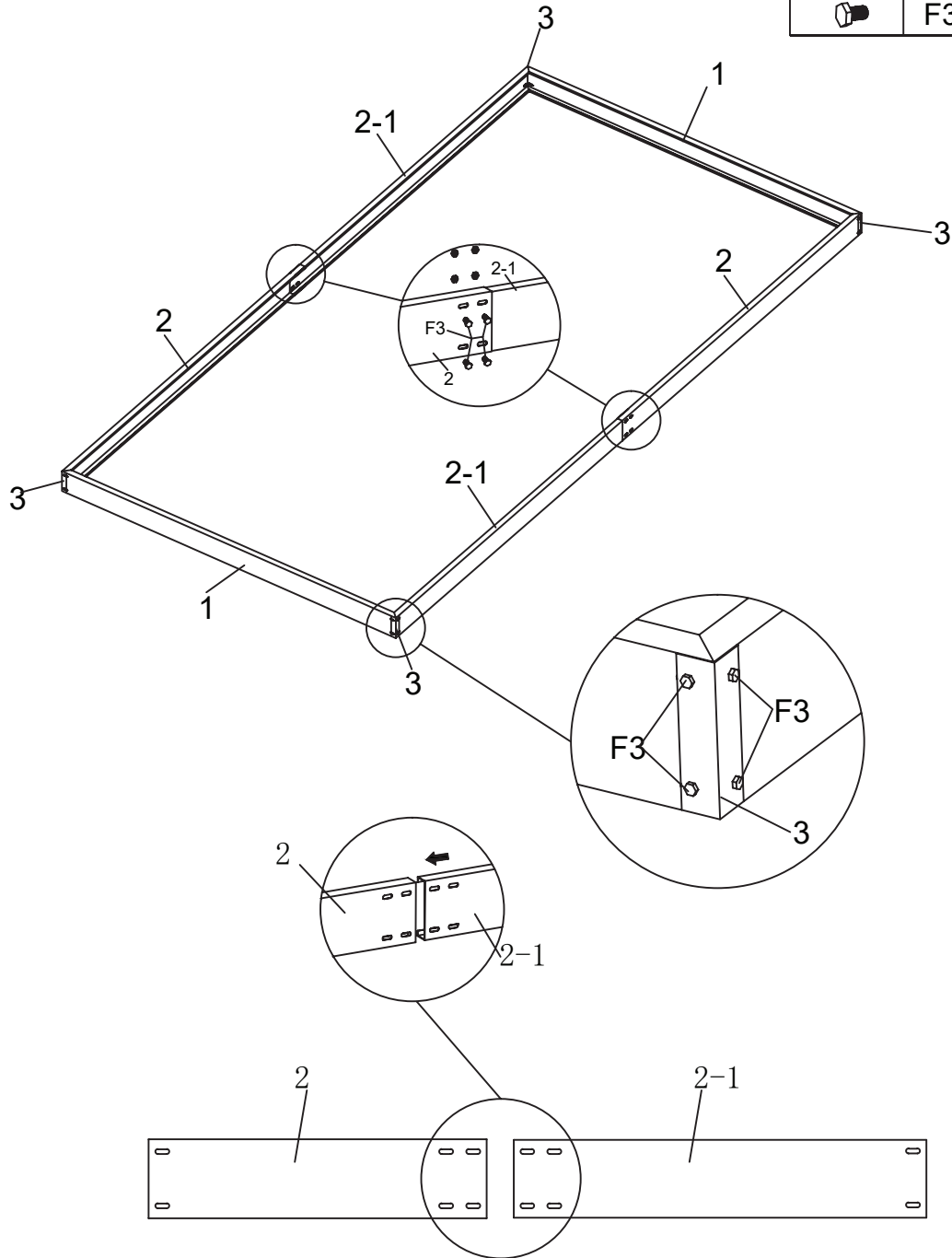
<b>21</b> 2x	
<b>W1</b> 2x	
<b>W2</b> 4x	
<b>W3</b> 2x	
<b>B4</b> 2x	
<b>F4</b> 16x	
<b>S9</b> 2x	
<b>W4</b> 2x	
<b>P2</b> 2x	
<b>B8</b> 2x	
<b>F8</b> 2x	
<b>F9</b> 2x	




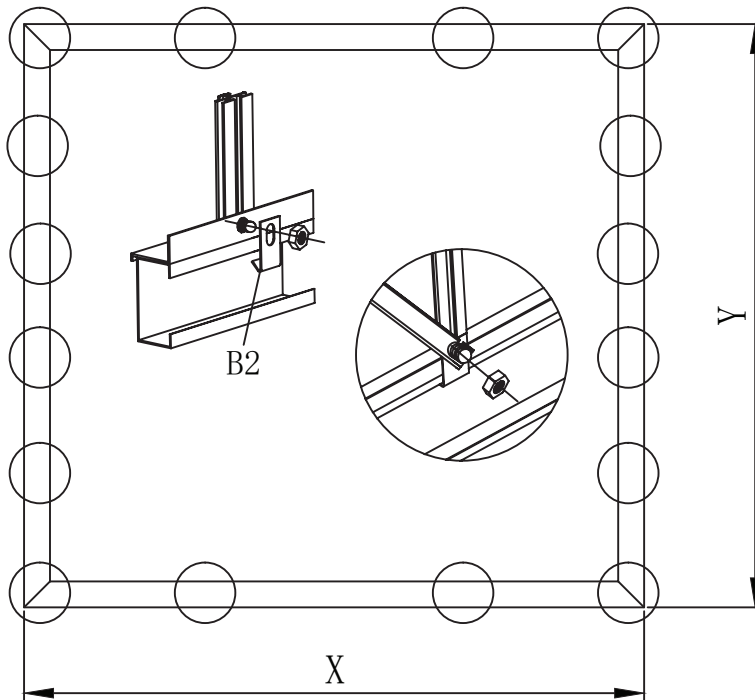
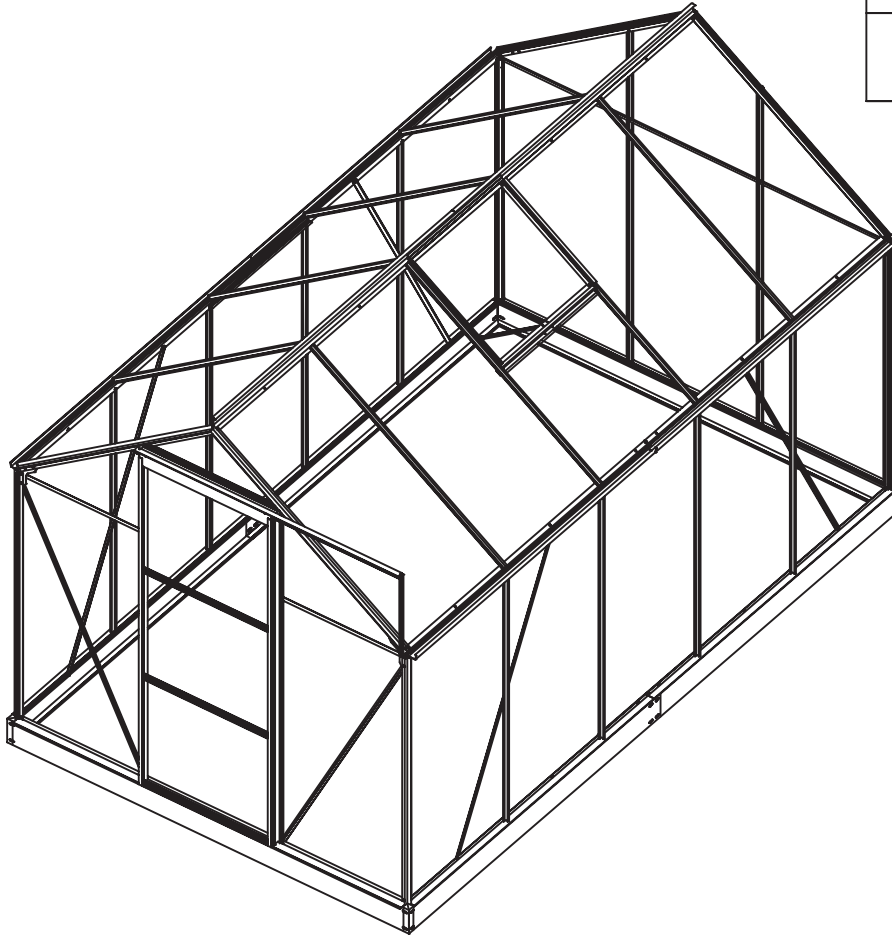
<b>15</b> 5x	
<b>B3</b> 176x	
<b>P8</b> 17x	
<b>P9</b> 10x	
<b>P4L</b> 2x	
<b>P10</b> 2x	
<b>P6</b> 1x	
<b>P7</b> 1x	
<b>P4R</b> 2x	
<b>P1</b> 3x	

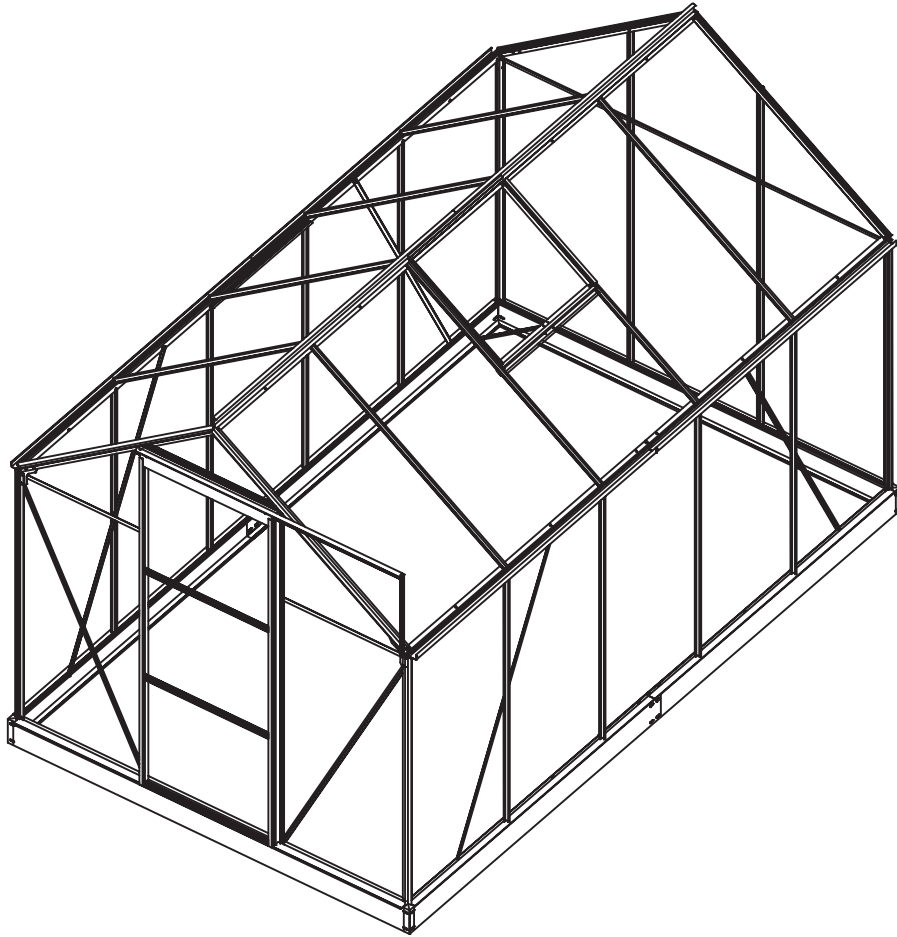


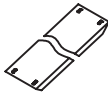



DÍL	Č.	Mn.
	1	2
	2	2
	2-1	2
	3	4
	F3	24



DÍL	Č.	Poč.
	B2	20





DÍL	Č.	Poč.
	1	2
	2	2
	2-1	2
	3	4
	F3	24
	B2	20